

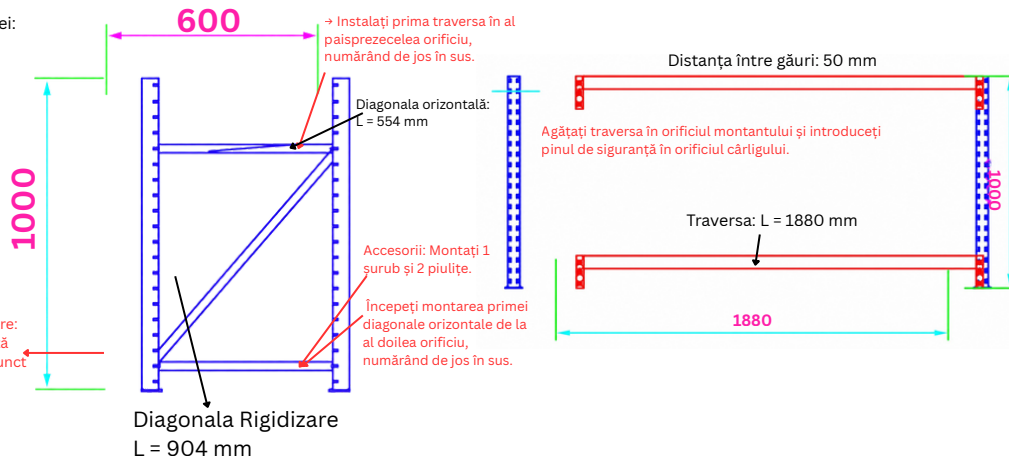
Manual de Asamblare – Masă de Lucru Industrială



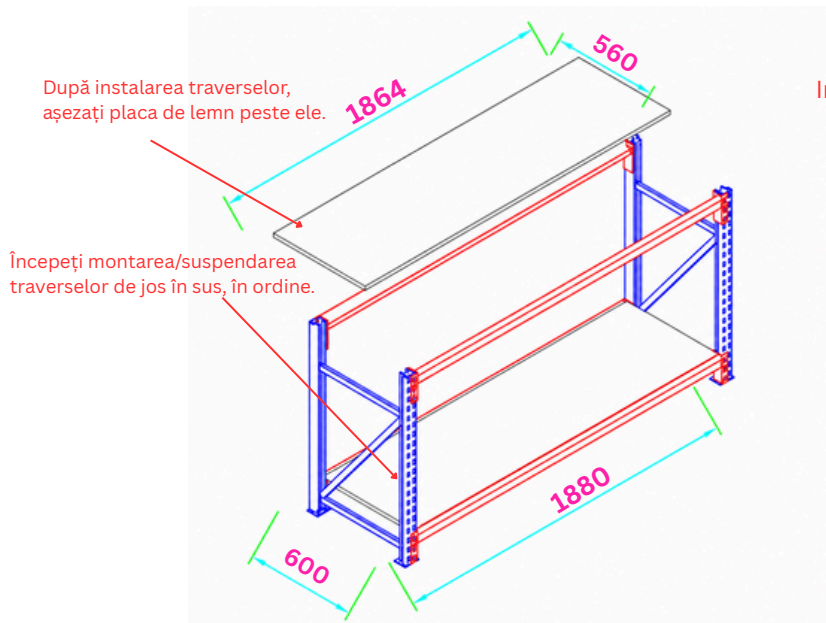
+40 371 231 551
www.smartheater.ro



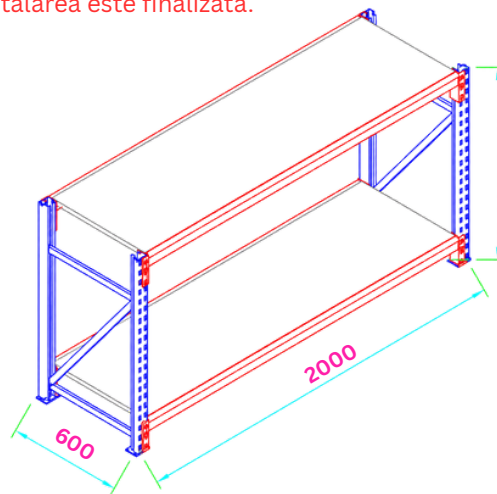
Accesorii necesare:
1 șurub și 1 piuliță
pentru fiecare punct
de fixare.



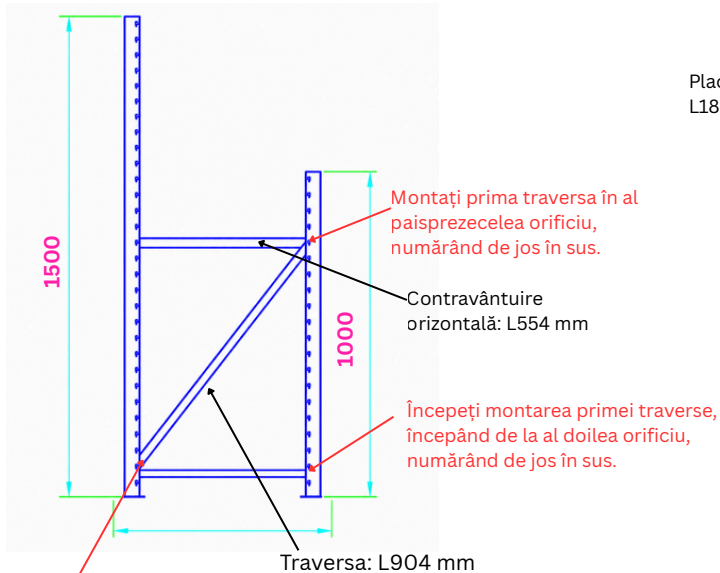
Dimensiuni: L2000 (lungime totală) × D600 × H1000 mm
Capacitate de încărcare: 200 kg / nivel
Niveluri: 2 niveluri cu grinzi și placaj (rafturi din placaj)
Culoare: Albastru și alb



Instalarea este finalizată.

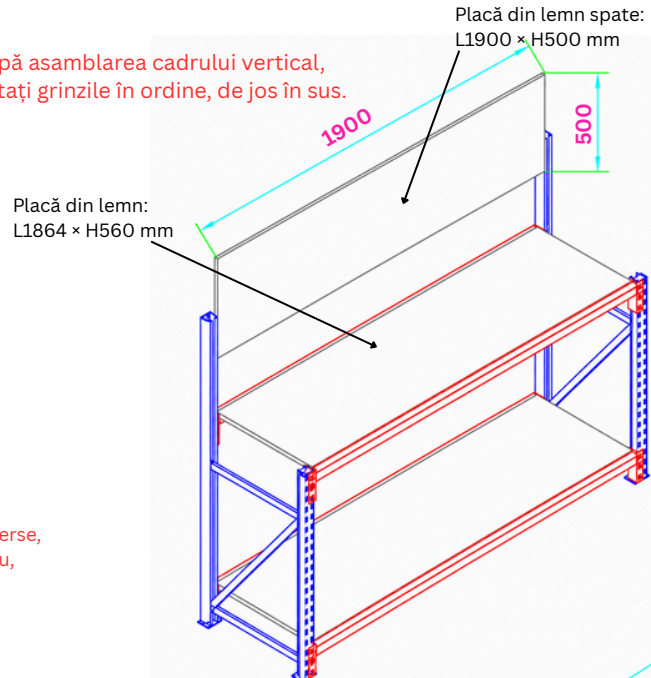


1: Asamblați cadrul vertical, montând traversele (barele de rigidizare) de jos în sus.



Accesorii: Montați 1 șurub și 1 piuliță.

2. După asamblarea cadrului vertical, montați grinzile în ordine, de jos în sus.



3. În final, montați toate panourile pentru a finaliza asamblarea

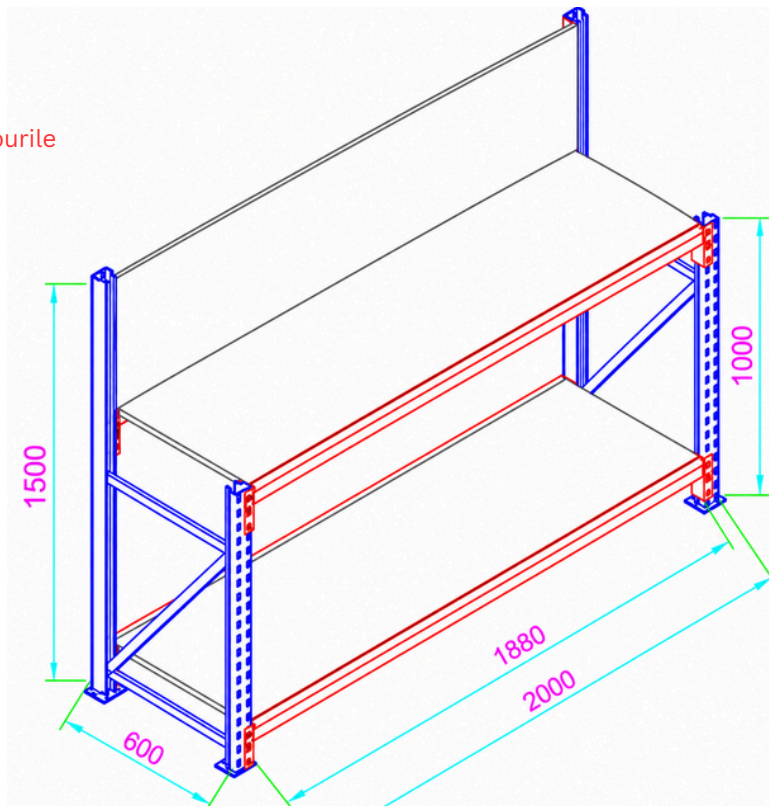
! La finalul montajului, se instalează panoul superior din spate în punctele de fixare dedicate ale structurii.

Dimensiune: L2000 × D600 × H1000/1500 mm

Capacitate de încărcare:
200 kg/nivel

Niveluri:
2 niveluri cu traverse și placaj

Culoare: Albastru și alb

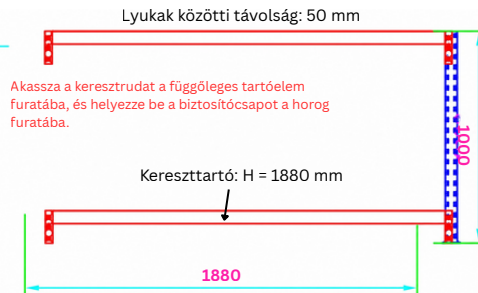
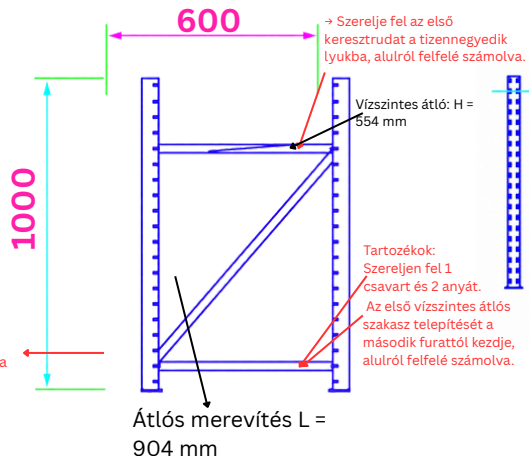


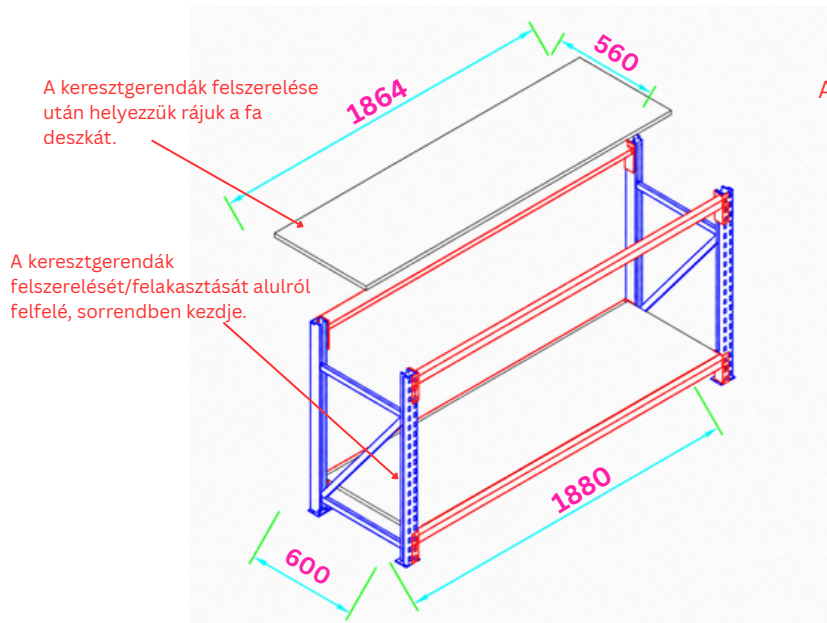
Szerelési kézikönyv – Ipari munkapad



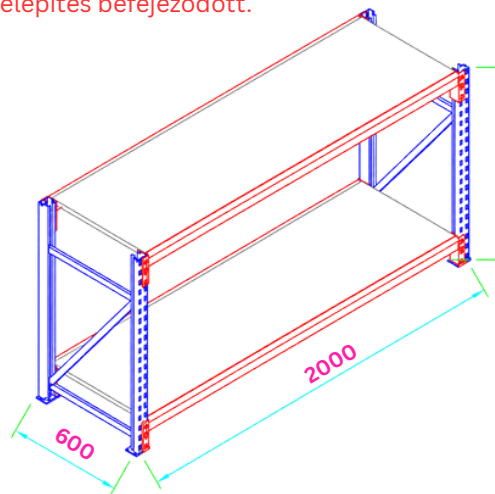


Szükséges tartozékok:
1 csavar és 1 anya minden rögzítési ponthoz.

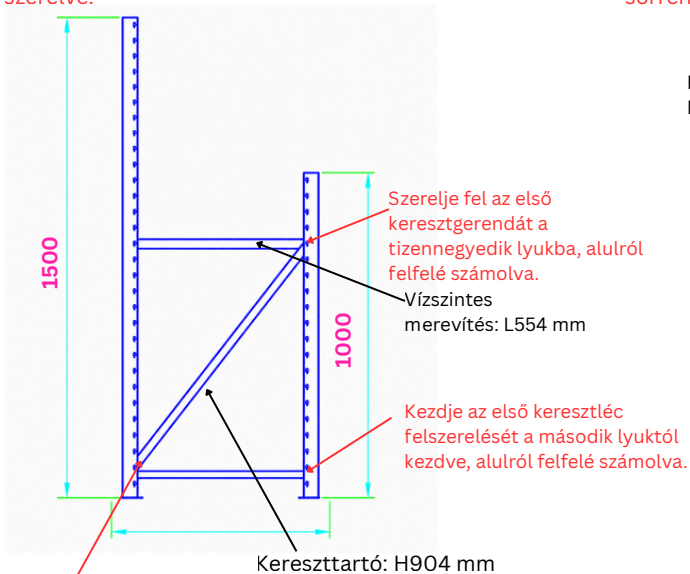




A telepítés befejeződött.

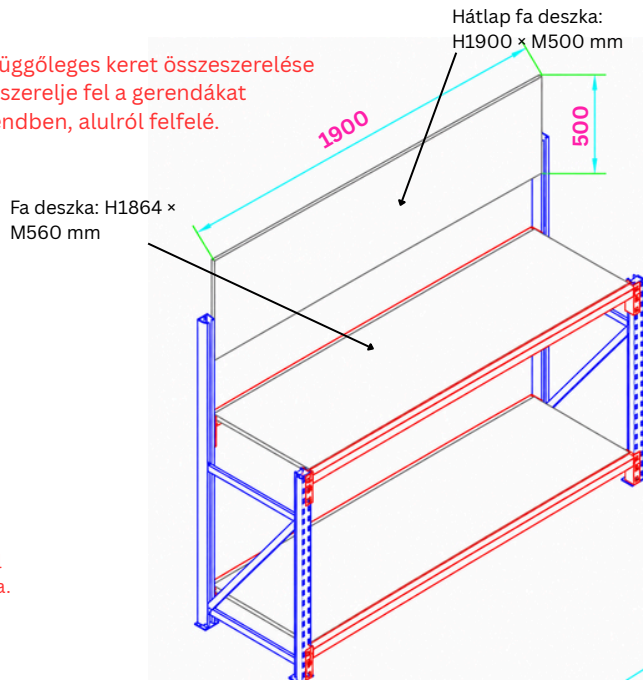


1: Szerelje össze a függőleges keretet, a keresztgerendákat (merevítő rudakat) alulról felfelé szerelve.



Tartozékok: Szereljen fel 1 csavart és 1 anyát.

2. A függőleges keret összeszerelése után szerelje fel a gerendákat sorrendben, alulról felfelé.



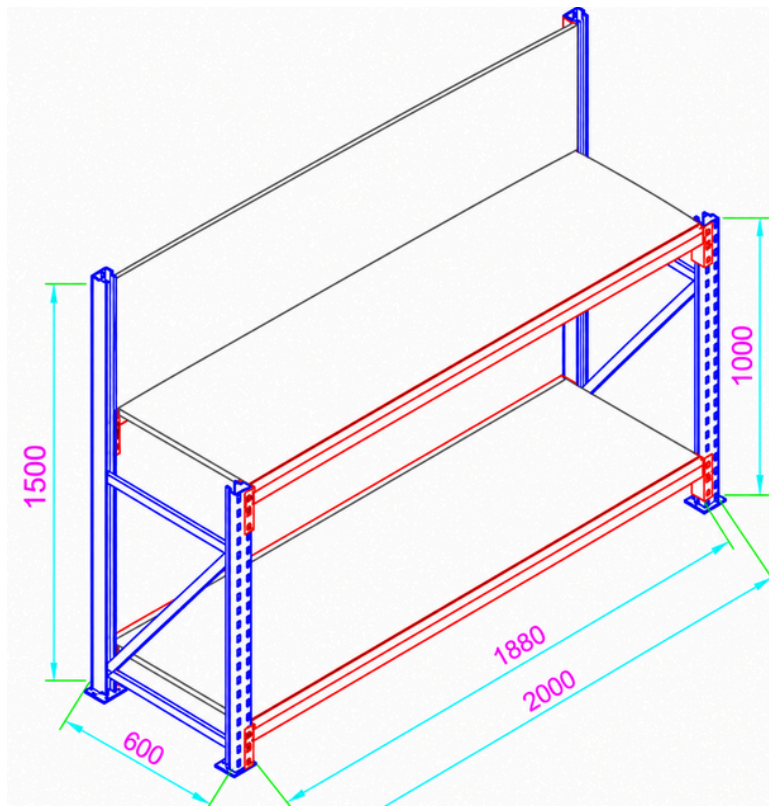
3. Végül szerelje fel az összes panelt az összeszerelés befejezéséhez.

Méret: H2000 × M600 ×
M1000/1500 mm

Terhelhetőség:
200 kg/szint

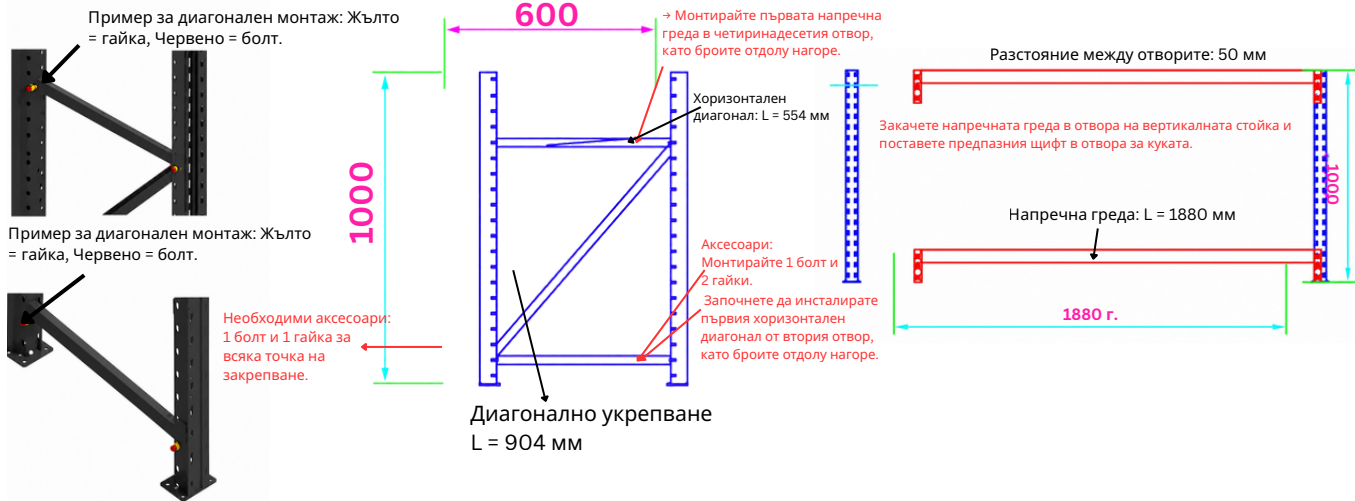
Szintek:
2 szint talpfákkal és rétegelt
lemezekkel

Szín: Kék és fehér



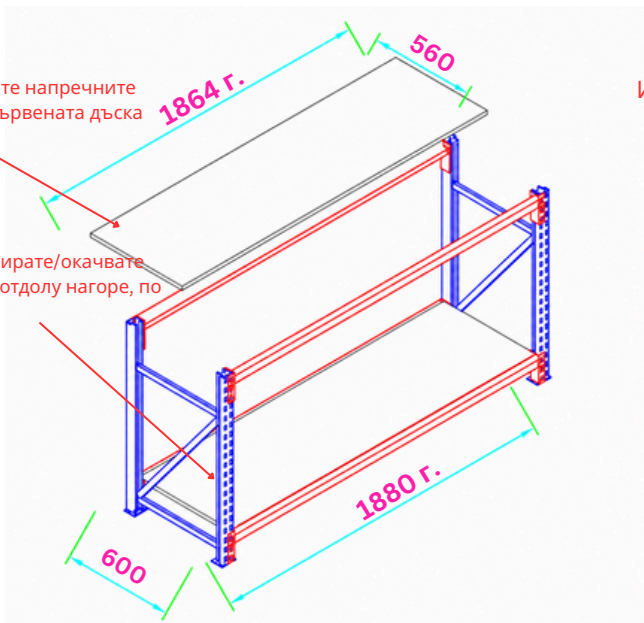
Ръководство за монтаж – Индустриална работна маса



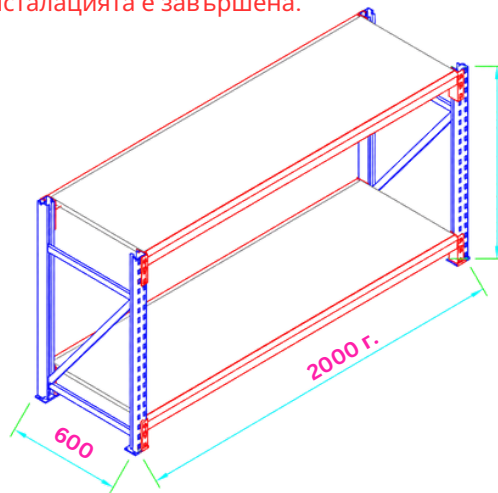


След като монтирате напречните греди, поставете дървената дъска върху тях.

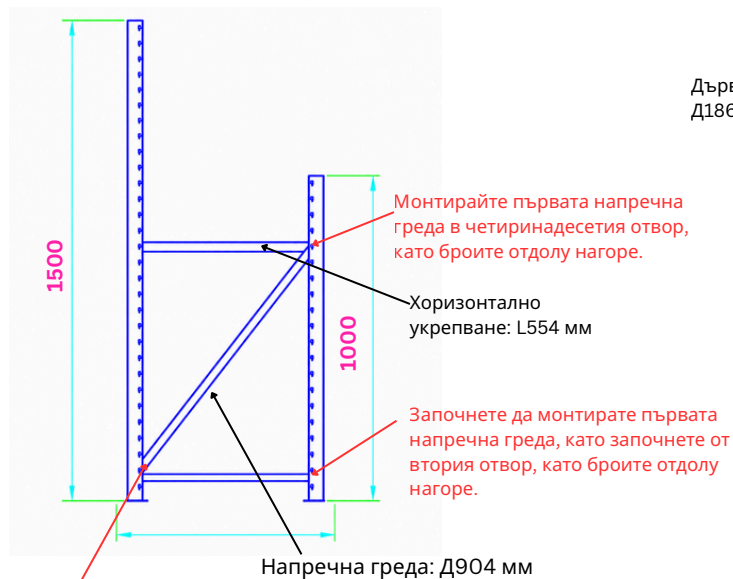
Започнете да монтирате/окачвате напречните греди отдолу нагоре, по ред.



Инсталацията е завършена.

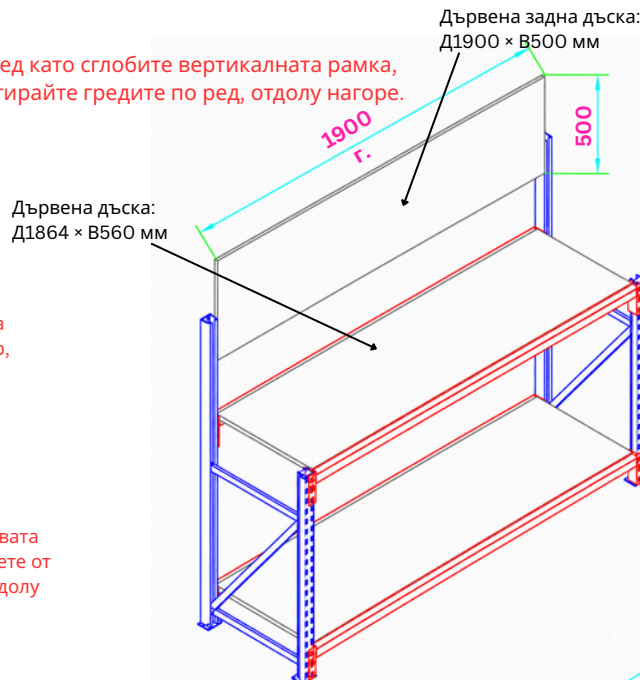


1: Сглобете вертикалната рамка, като монтирате напречните греди (укрепващи пръти) отдолу нагоре.

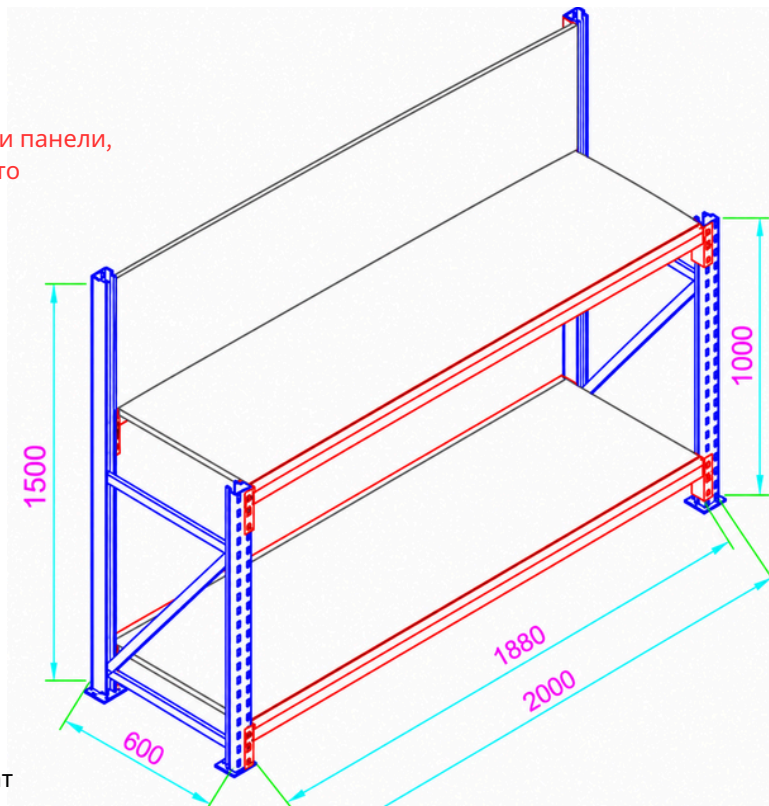


Акcesoари: Монтирайте 1 болт и 1 гайка.

2. След като сглобите вертикалната рамка, монтирайте гредите по ред, отдолу нагоре.



3. Накрая монтирайте всички панели,
за да завършите сглобяването



Размер: Д2000 × Ш600 ×
В1000/1500 мм

Товароносимост:
200 кг/ниво

Нива:
2 нива с траверси и шперплат

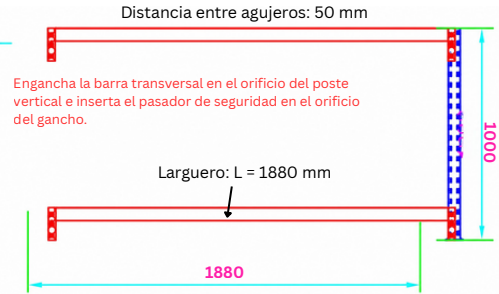
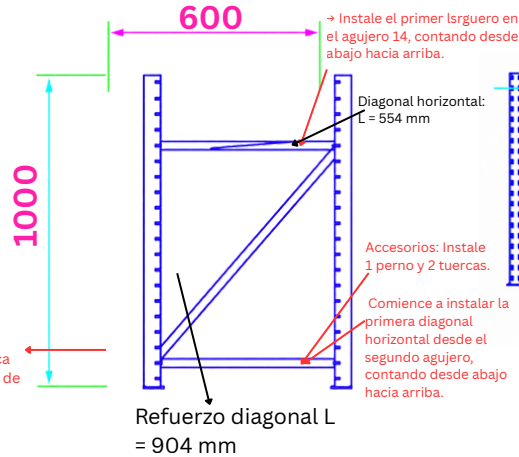
Цвят: Син и бял

Instrucciones de montaje – Banco de trabajo industrial

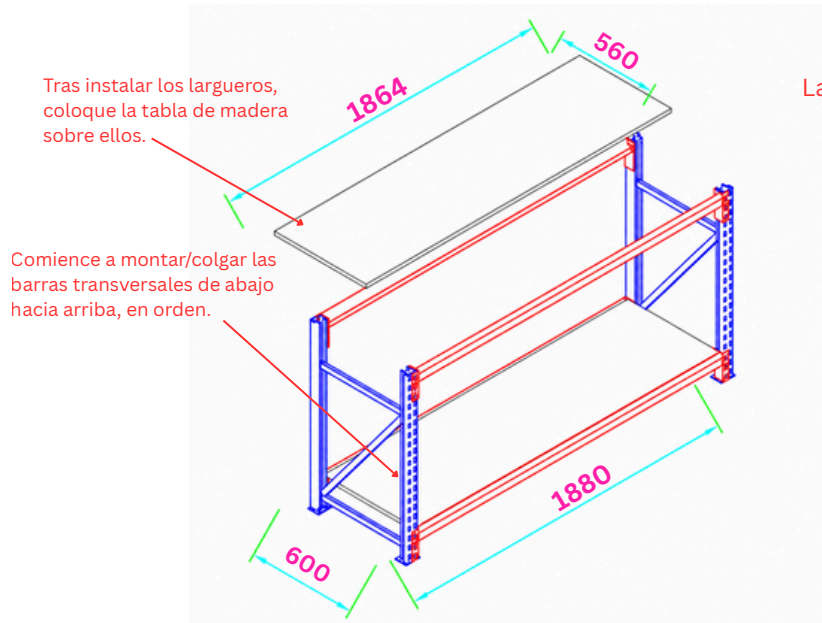




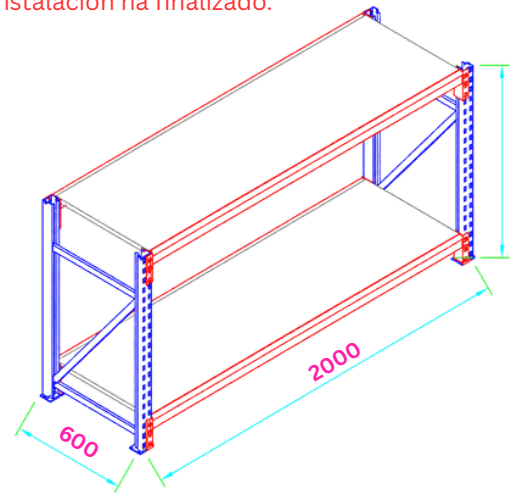
Accesorios necesarios:
1 perno y 1 tuerca para cada punto de fijación.



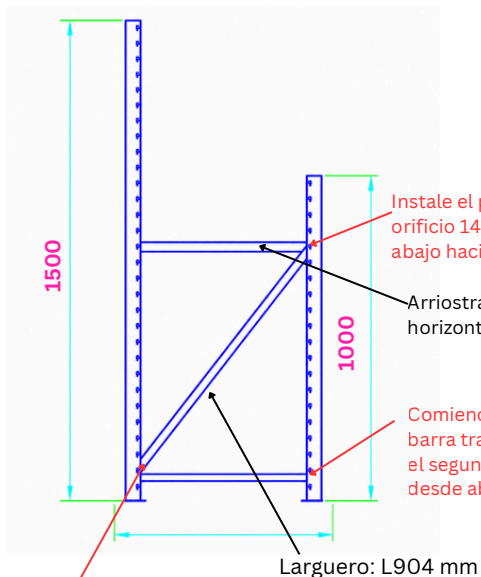
Dimensiones: L2000 (largo total) × D600 × H1000 mm
Capacidad de carga: 200 kg / nivel
Niveles: 2 niveles con vigas y madera contrachapada
(estantes de madera contrachapada)
Color: Azul y blanco



La instalación ha finalizado.



1: Ensamble el marco vertical, montando los largueros (barras de refuerzo) de abajo hacia arriba.



Instale el primer larguero en el orificio 14, contando desde abajo hacia arriba.

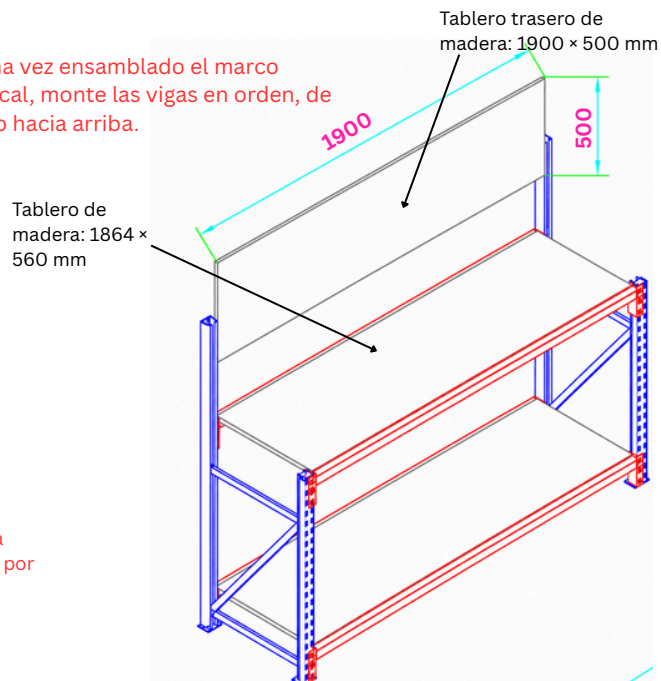
Arriostramiento horizontal: L554 mm

Comience a instalar la primera barra transversal, empezando por el segundo agujero, contando desde abajo hacia arriba.

Larguero: L904 mm

Accesorios: Instale 1 perno y 1 tuerca.

2. Una vez ensamblado el marco vertical, monte las vigas en orden, de abajo hacia arriba.



Tablero trasero de madera: 1900 × 500 mm

Tablero de madera: 1864 × 560 mm

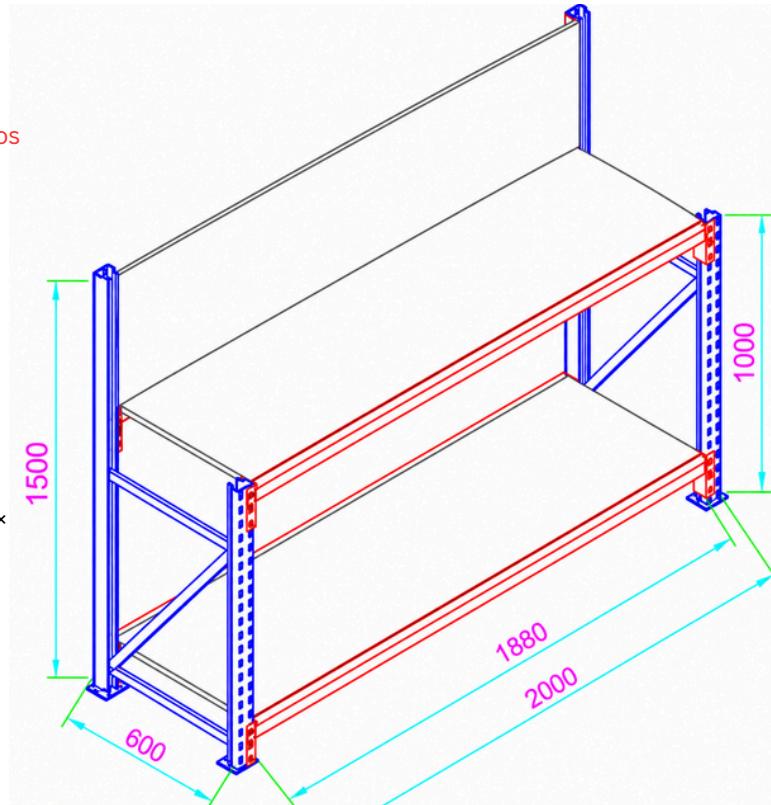
3. Finalmente, monte todos los paneles para completar el montaje.

Dimensiones: L2000 × D600 × H1000/1500 mm

Capacidad de carga:
200 kg/nivel

Niveles:
2 niveles con traviesas y
madera contrachapada

Color: Azul y blanco

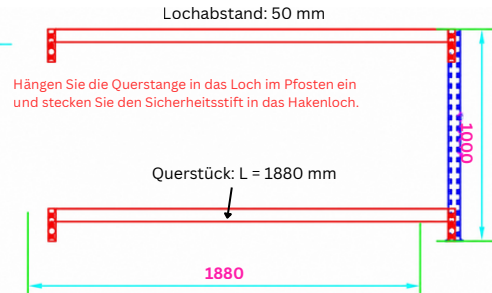
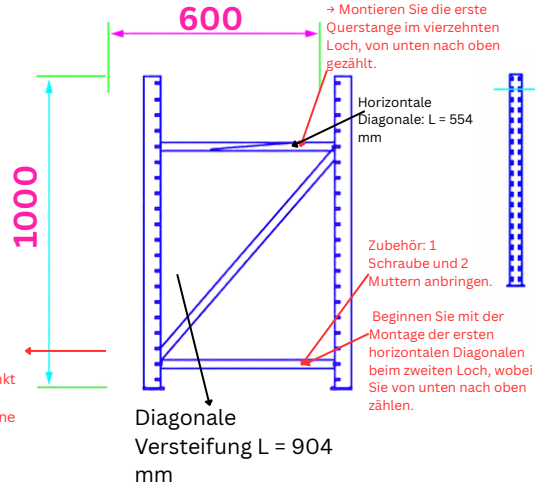


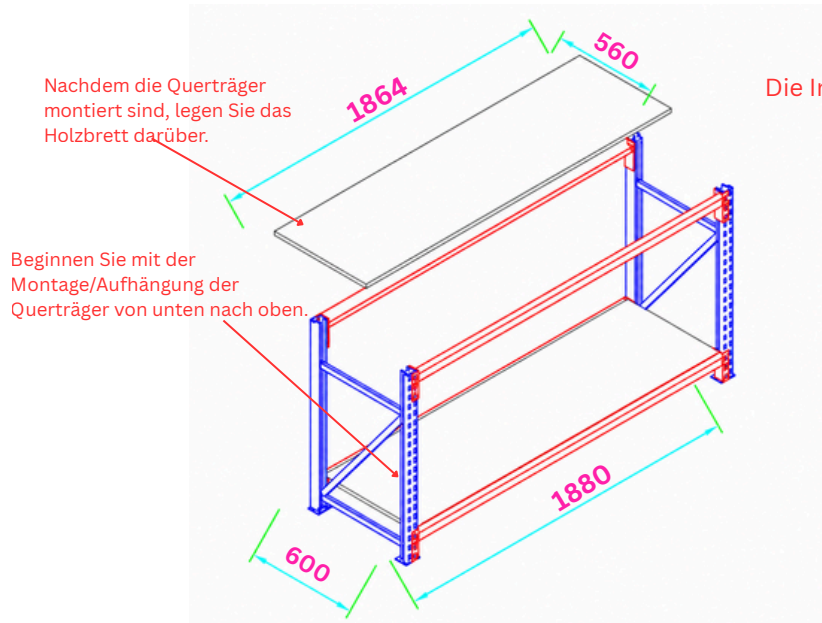
Montageanleitung – Industriewerkbank



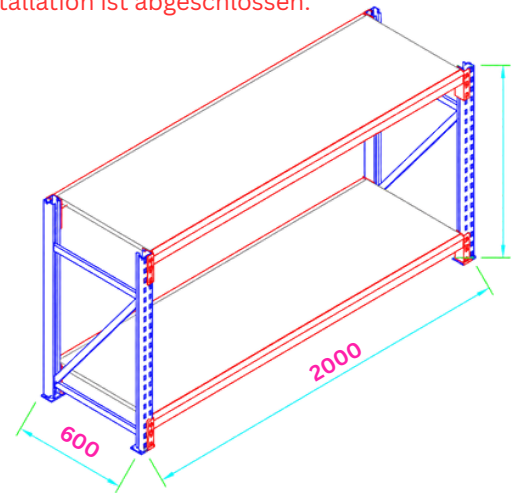


Erforderliches
Zubehör:
Für jeden
Befestigungspunkt
werden eine
Schraube und eine
Mutter benötigt.

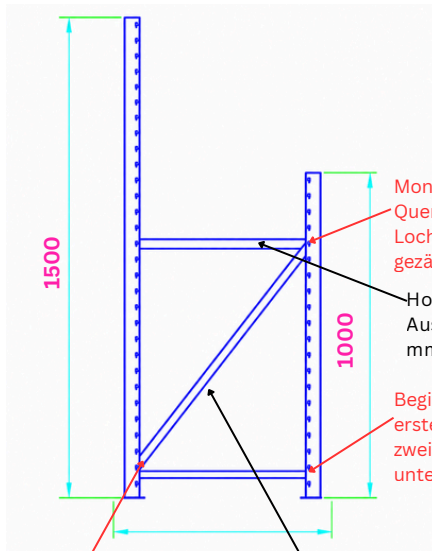




Die Installation ist abgeschlossen.



1: Montieren Sie den vertikalen Rahmen, indem Sie die Querstangen (Versteifungsstangen) von unten nach oben anbringen.



Montieren Sie die erste Querstange im vierzehnten Loch, von unten nach oben gezählt.

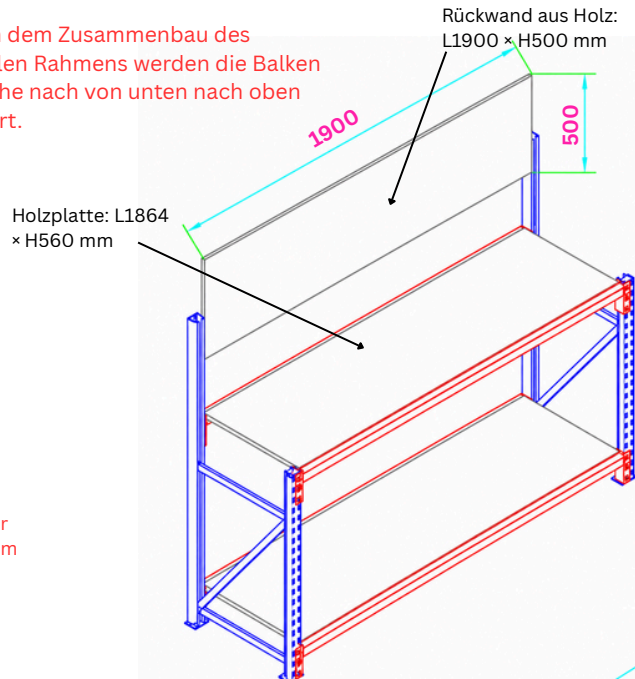
Horizontale Aussteifung: L554 mm

Beginnen Sie mit der Montage der ersten Querstange, indem Sie beim zweiten Loch beginnen und von unten nach oben zählen.

Kreuzstück: L904 mm

Zubehör: 1 Schraube und 1 Mutter anbringen.

2. Nach dem Zusammenbau des vertikalen Rahmens werden die Balken der Reihe nach von unten nach oben montiert.



3. Zum Schluss montieren Sie alle
Paneele, um die Montage
abzuschließen.

Größe: L2000 × T600 ×
H1000/1500 mm

Ladefähigkeit:
200 kg/Ebene

Level:
2 Ebenen mit Schwellen und
Sperrholz

Farbe: Blau und Weiß

